

Согласовано

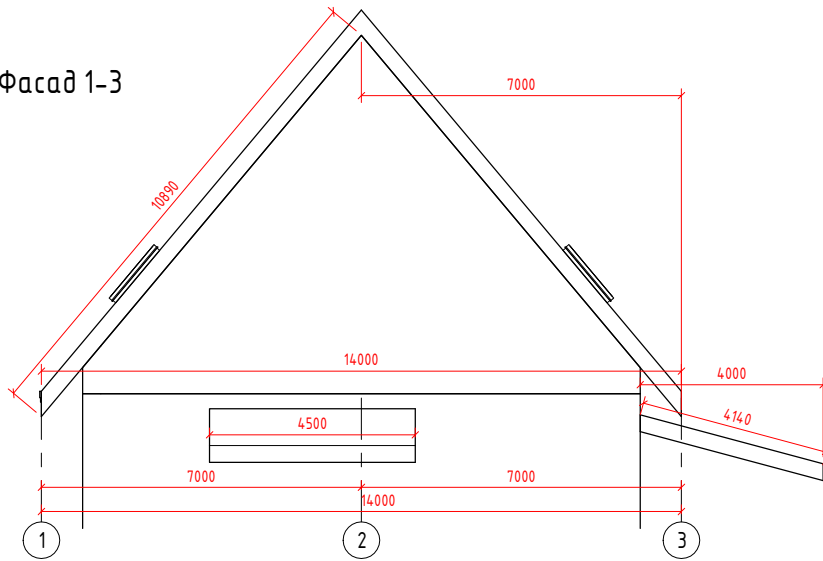
Согласовано

Взам. инв. №

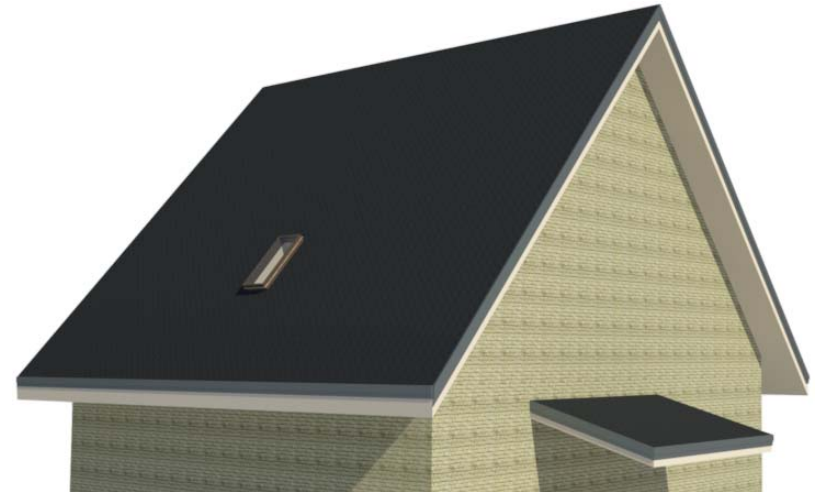
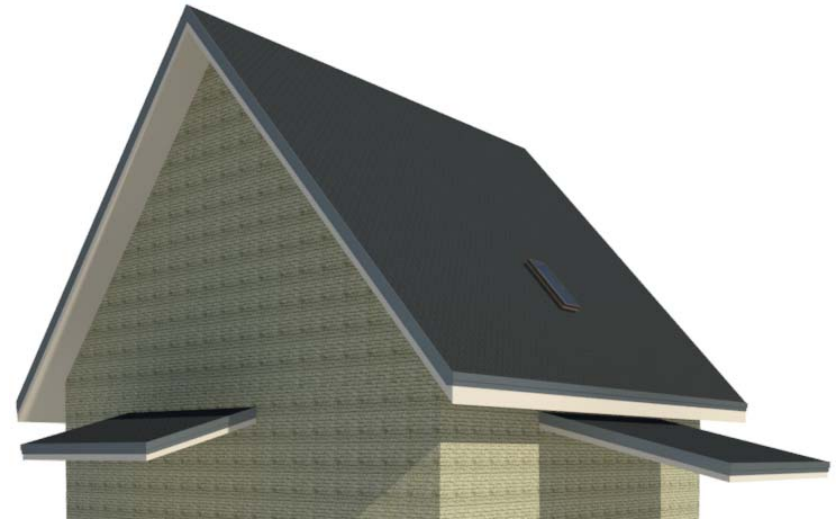
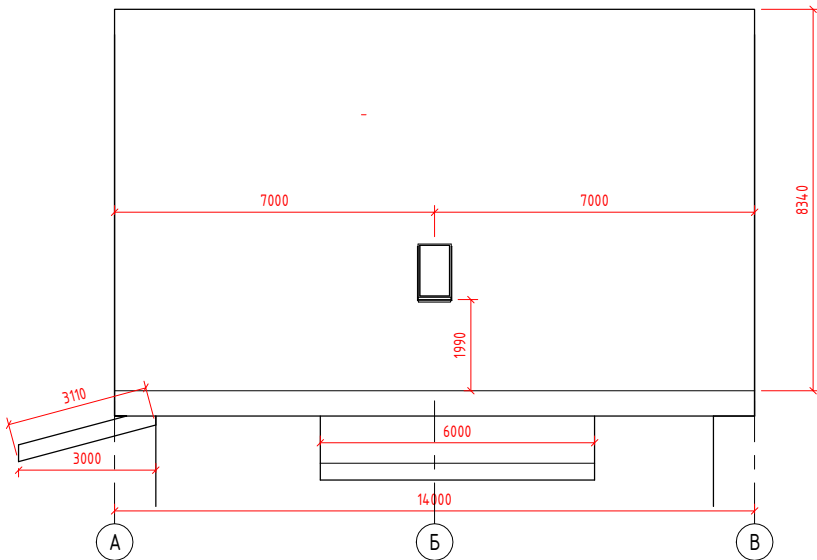
Подп. и дата

Инв. № подл.

Фасад 1-3



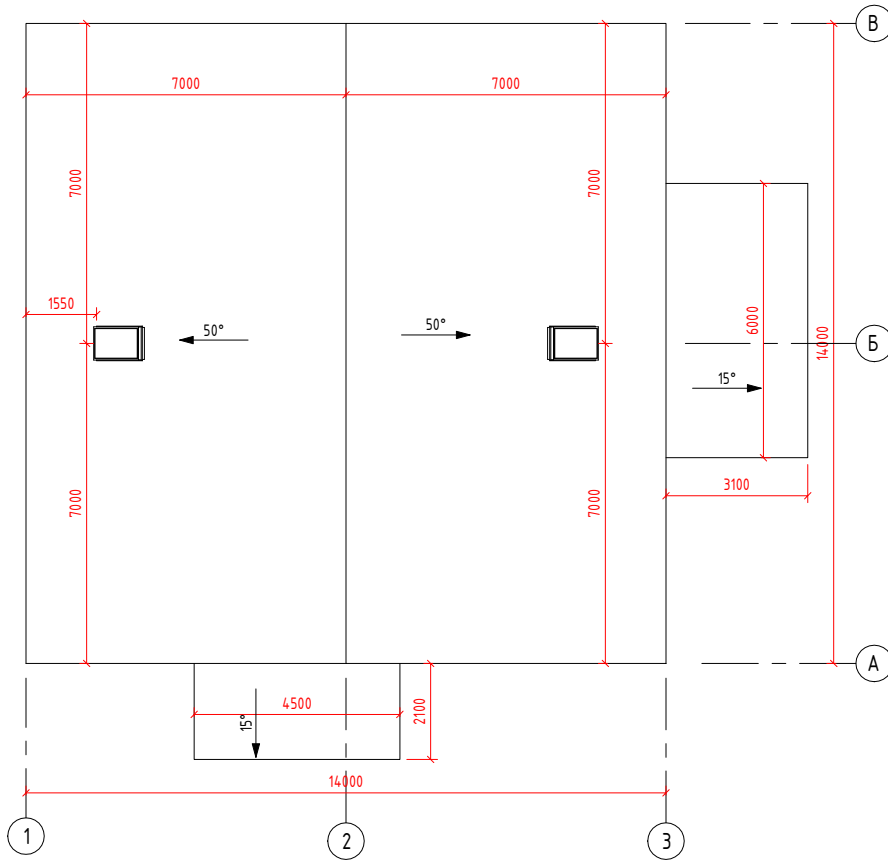
Фасад А-В



						Заказчик	. - АР		
						Адрес проекта			
Изм.	Кол.уч.	Лист	№ док.	Подп.	Дата	Кровля.	Стадия	Лист	Листов
ГАП							П	1	
Чертил						Фасад 1-3, А-В, Видовые окна	Архитектурное бюро "АСК"		

Формат А3А

02 Кровля



Спецификация крыш	
Площадь	
303,20	
24,85	
13,98	
342,02	
Спецификация лобовых досок	
Длина	
82554	
14000	

Согласовано	
Согласовано	
Взам. инв. №	
Подп. и дата	
Инв. № подл.	

						Заказчик . - АР			
						Адрес проекта			
Изм.	Кол.уч.	Лист	№ док.	Подп.	Дата	Кровля.	Стадия	Лист	Листов
Г.АП							П	2	
Чертил						План кровли	Архитектурное бюро "АСК"		