

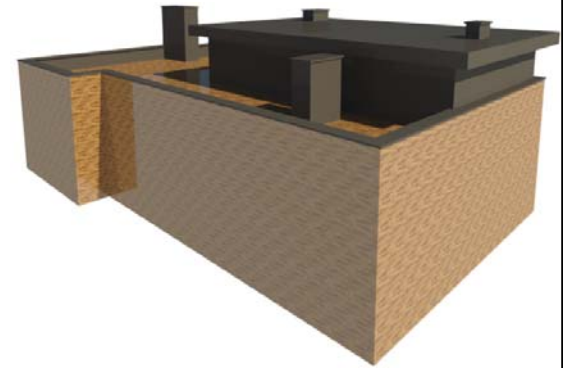
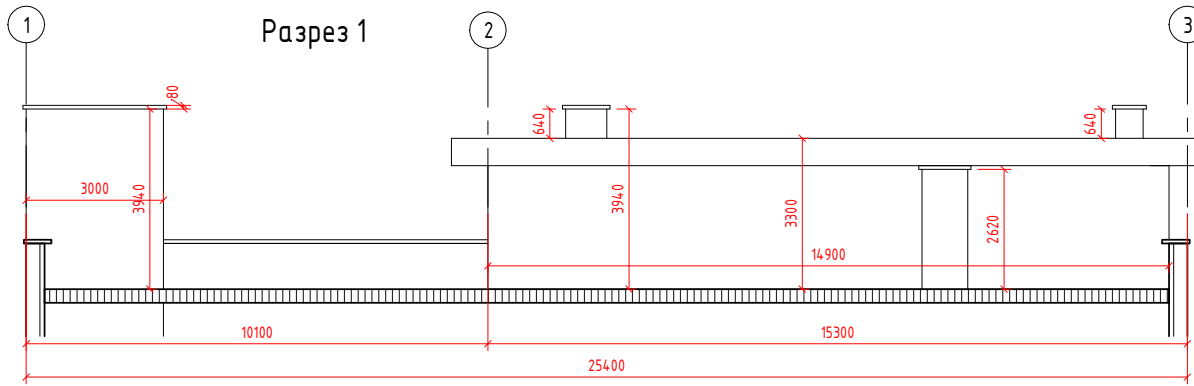
Согласовано

Согласовано

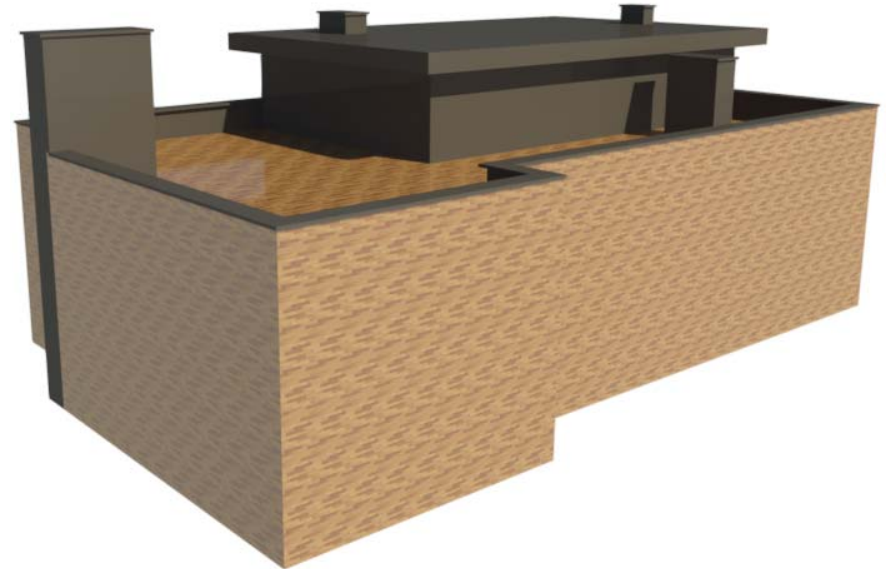
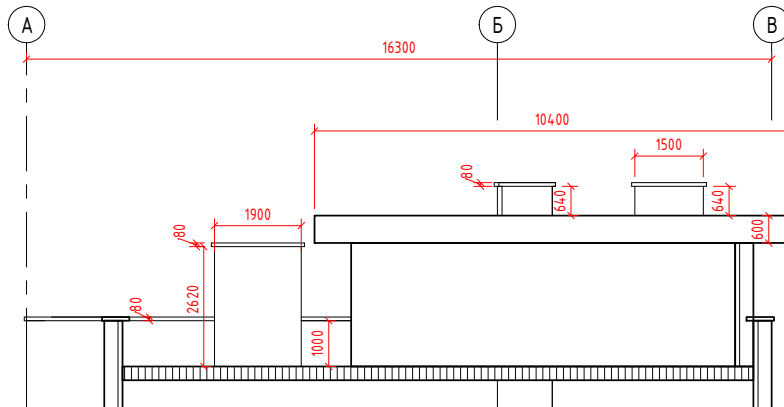
Взам. инв. №

Подп. и дата

Инв. № подл.

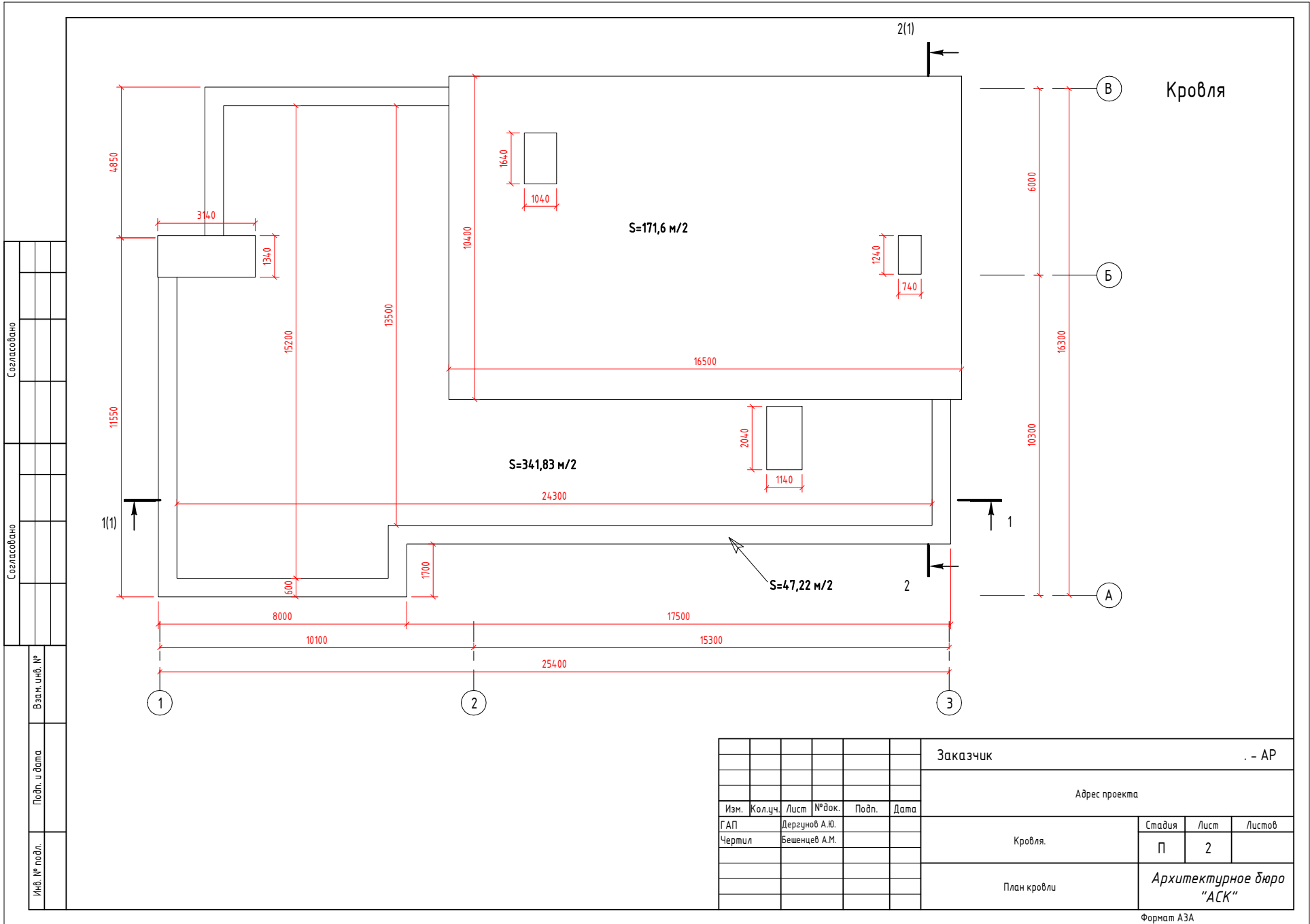


Разрез 2



						Заказчик . - АР			
						Адрес проекта			
Изм.	Кол.ч.	Лист	№ док.	Подп.	Дата	Кровля.	Стадия	Лист	Листов
Г.АП			Дергунов А.Ю.				П	1	
Чертил			Бешенцев А.М.			Фасад 1-3, А-В, Видовые окна	Архитектурное бюро "АСК"		

Формат А3А



Согласовано

Согласовано

Взам. инв. №

Подп. и дата

Инв. № подл.

						Заказчик . - АР			
						Адрес проекта			
Изм.	Кол.ч.	Лист	№ док.	Подп.	Дата				
Г.АП			Дергунов А.Ю.			Кровля.	Стадия	Лист	Листов
Чертил			Бещенцев А.М.				П	2	
						План кровли	Архитектурное бюро "АСК"		